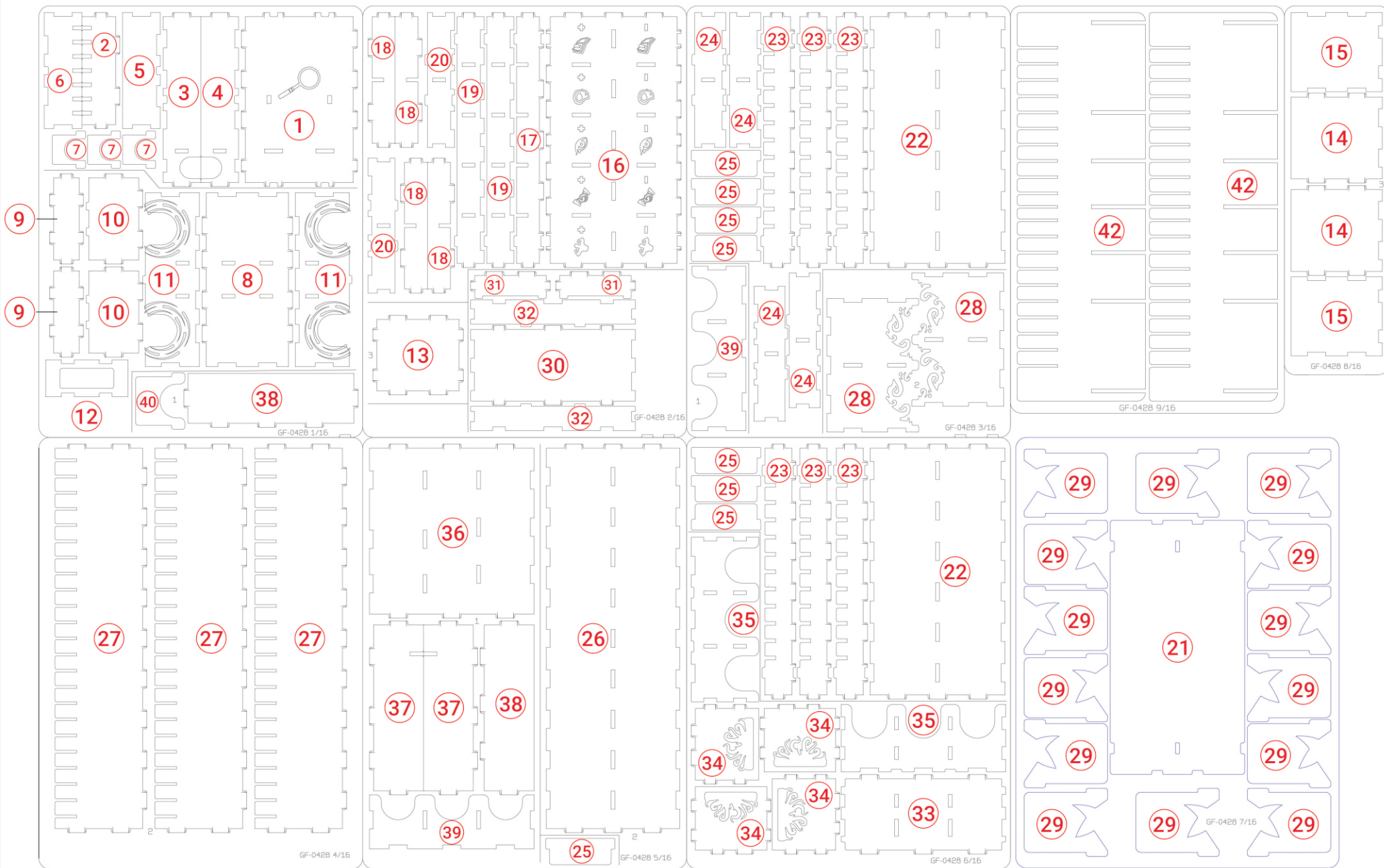


Инструкция по сборке органайзера для настольной игры GF- 0428 Древний Ужас + 8 дополнений





Game
Fit



Прочтите перед сборкой!

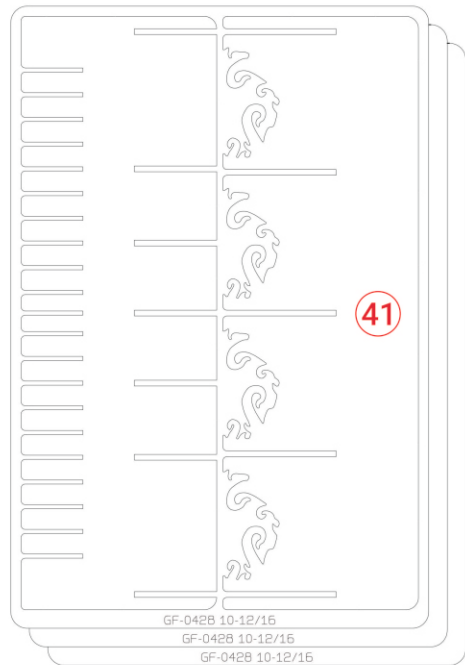
Для сборки вам потребуется клей. Удалите защитную пленку с акриловых деталей с двух сторон. Во избежание ошибок при сборке выдавливайте из литников только те детали, которые указаны на текущем этапе инструкции. Начинайте сборку с литника 1/16 и так далее. Детали могут располагаться не на одном литнике. Дальше у деталей будут сноски для удобного поиска.

Когда наносить клей?

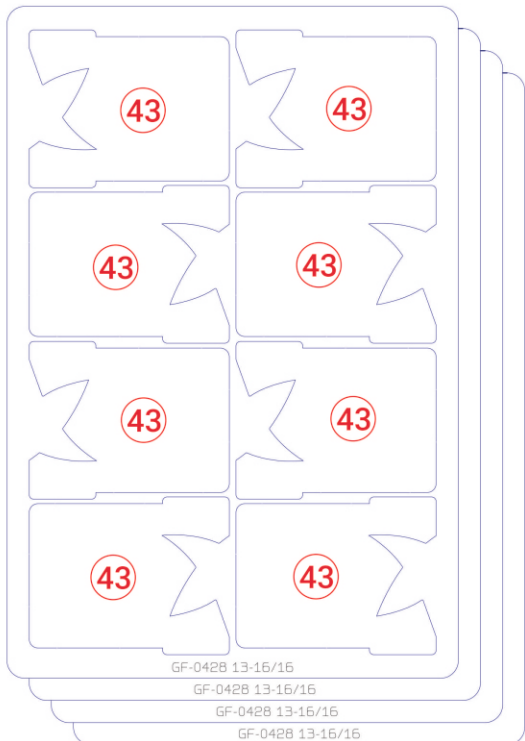
-  ПЕРВЫЙ ШАГ
-  ВТОРОЙ ШАГ
-  ТРЕТИЙ ШАГ
-  НЕ ИСПОЛЬЗУЙТЕ КЛЕЙ!!!



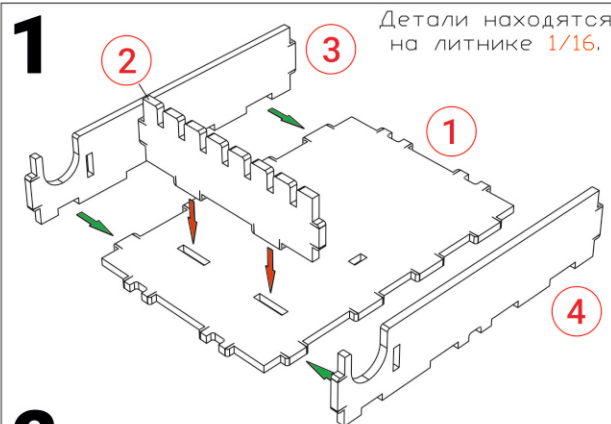
Game Fit



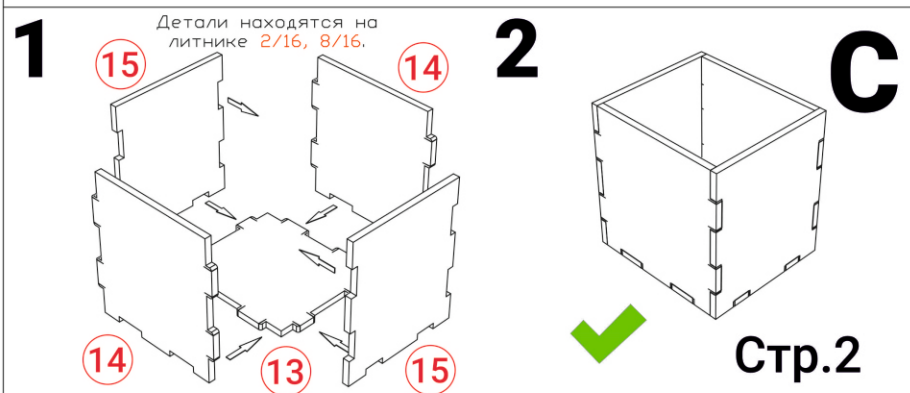
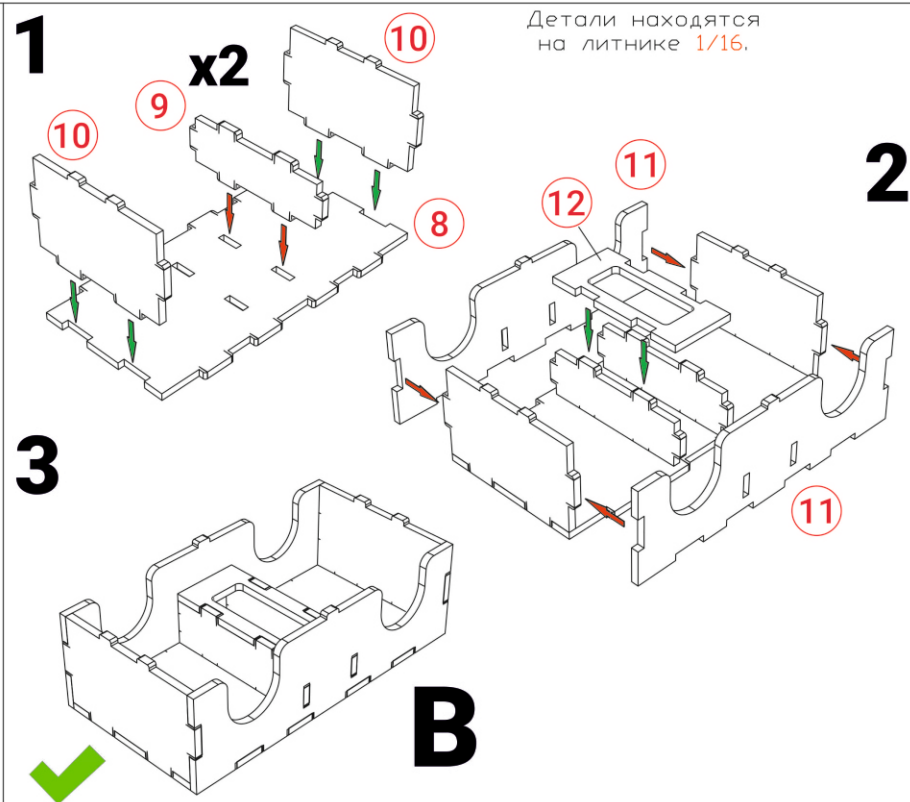
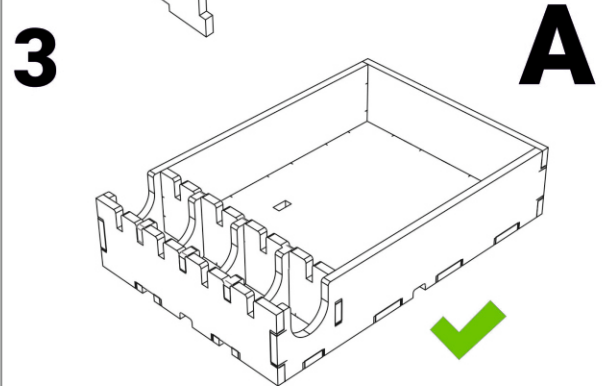
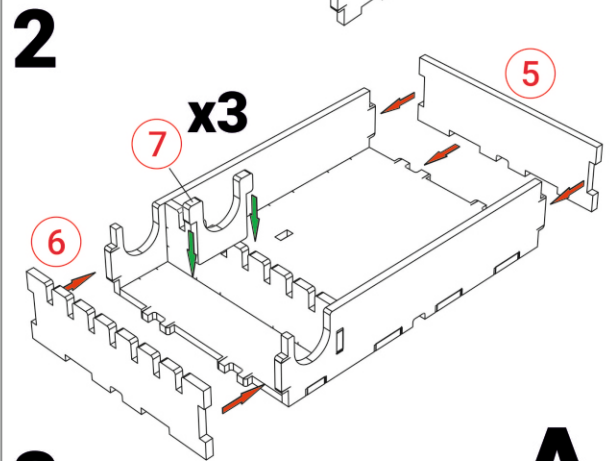
GF-042B 10-12/16
GF-042B 10-12/16
GF-042B 10-12/16

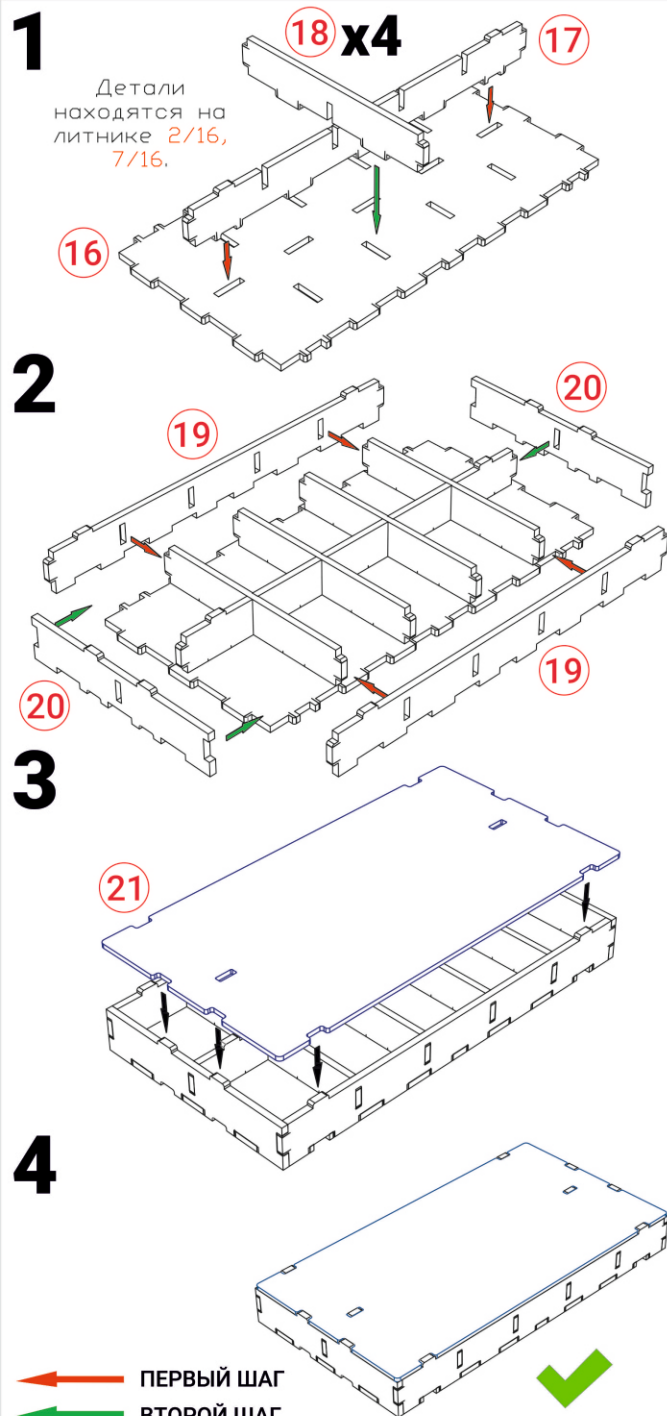


GF-042B 13-16/16
GF-042B 13-16/16
GF-042B 13-16/16
GF-042B 13-16/16

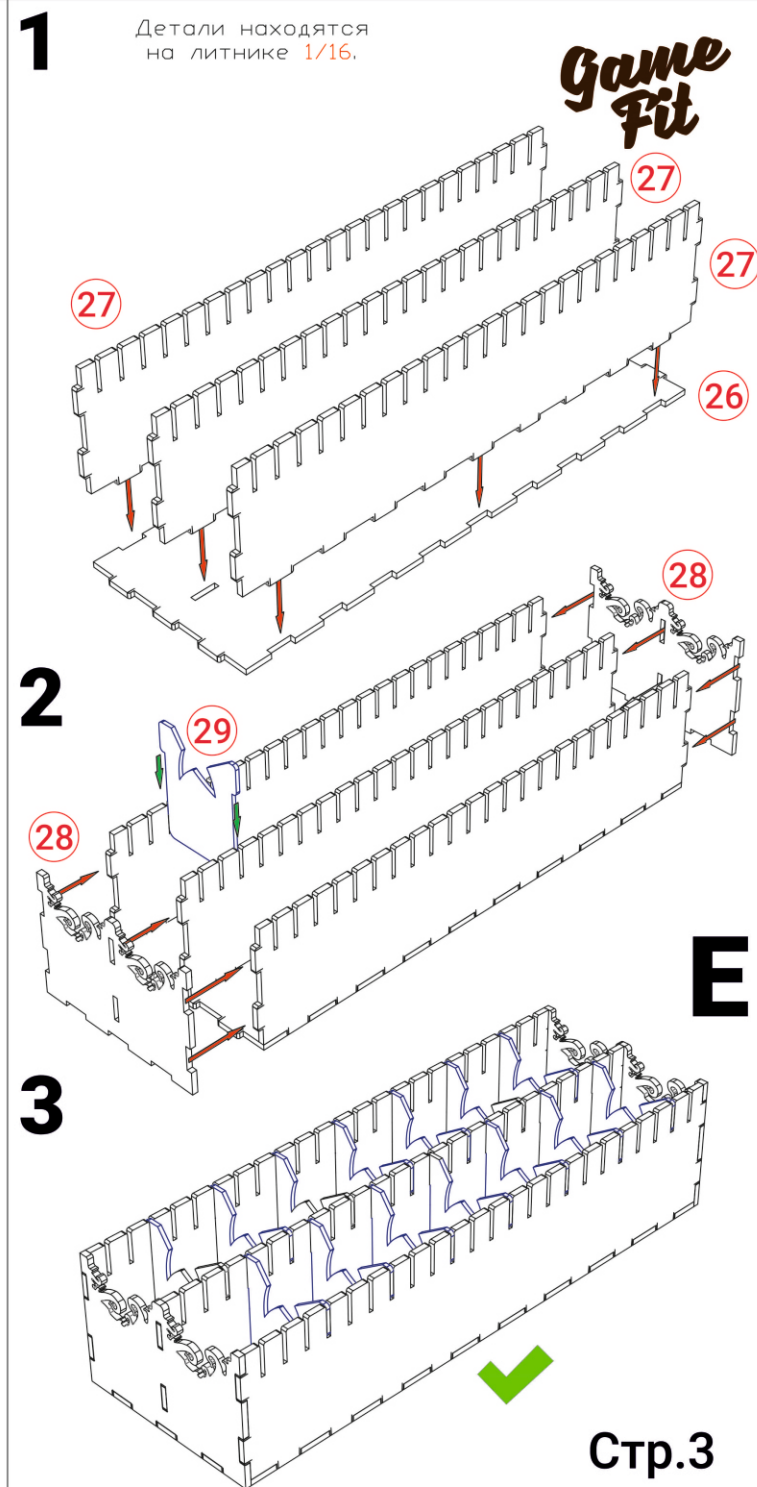
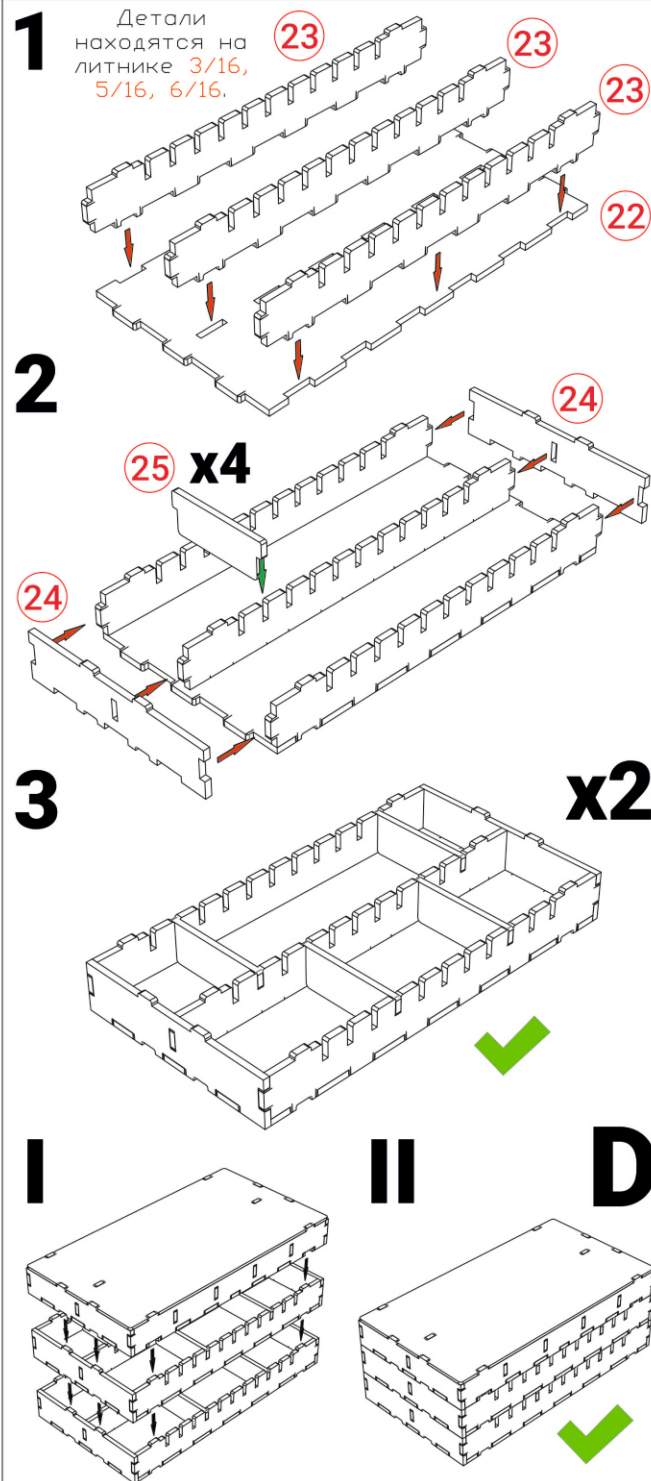


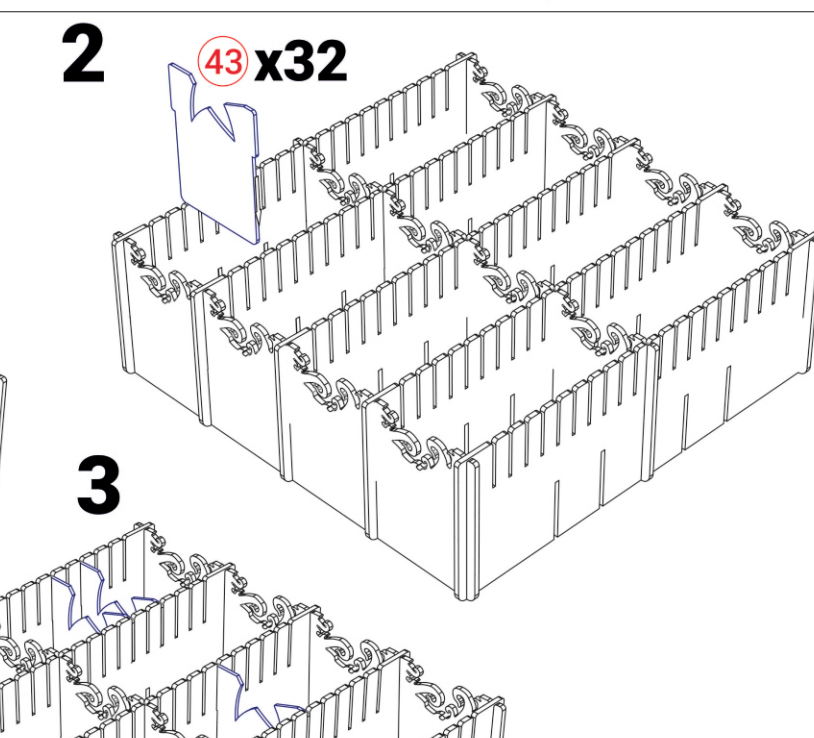
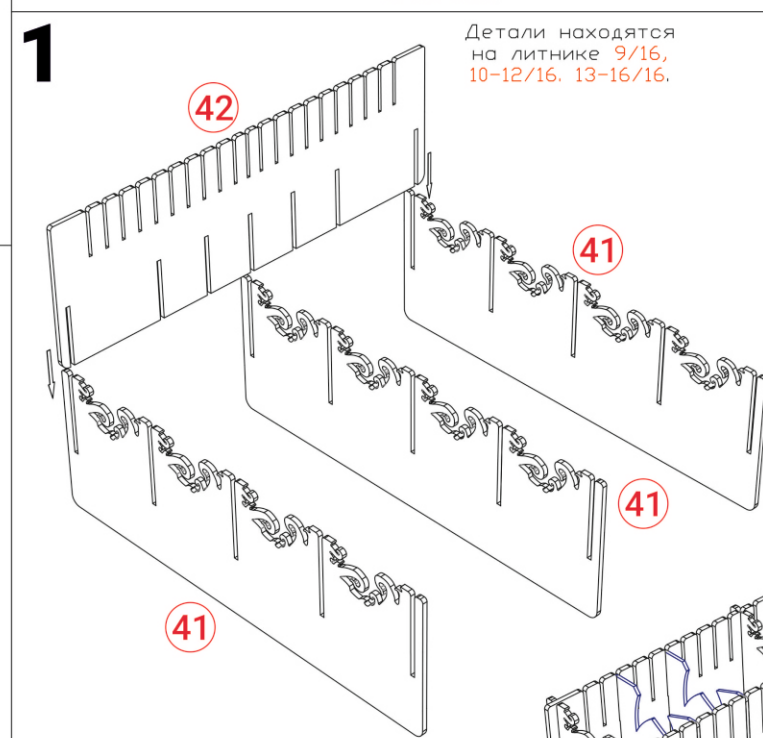
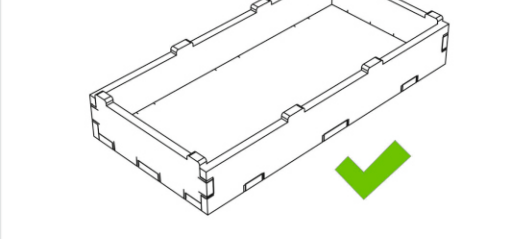
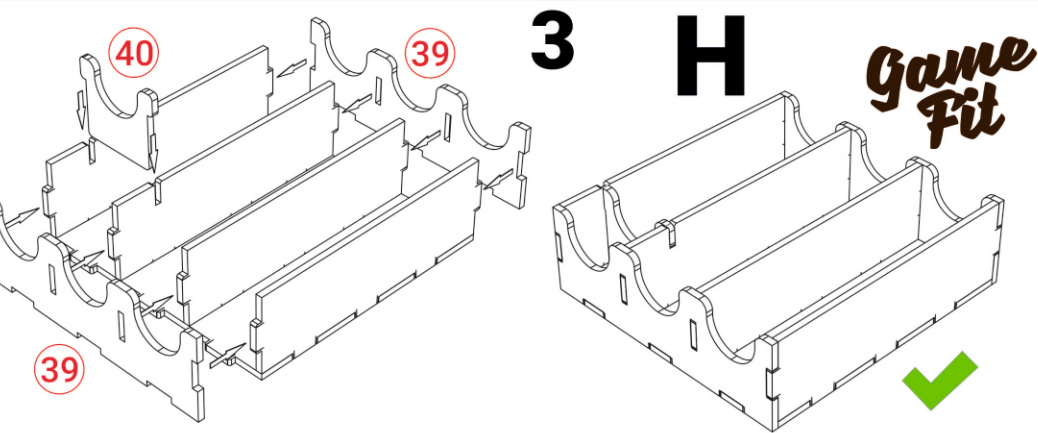
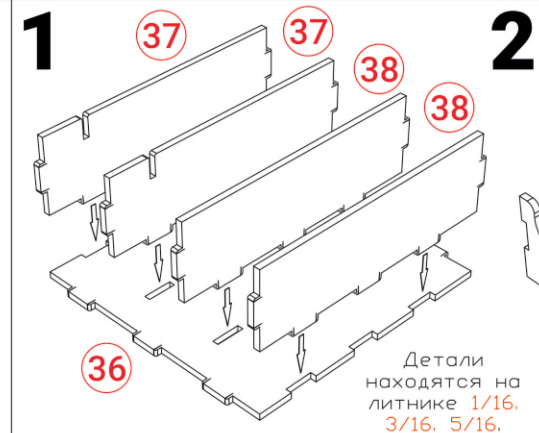
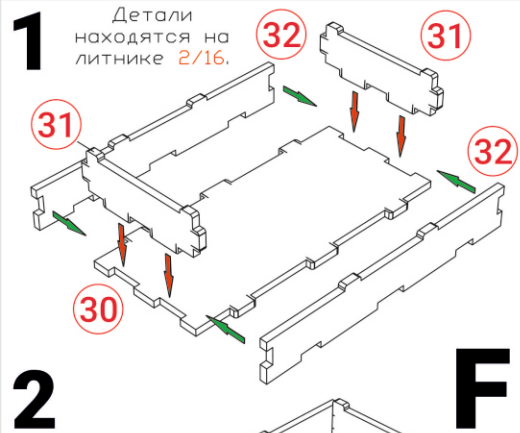
Детали находятся на литнике 1/16.





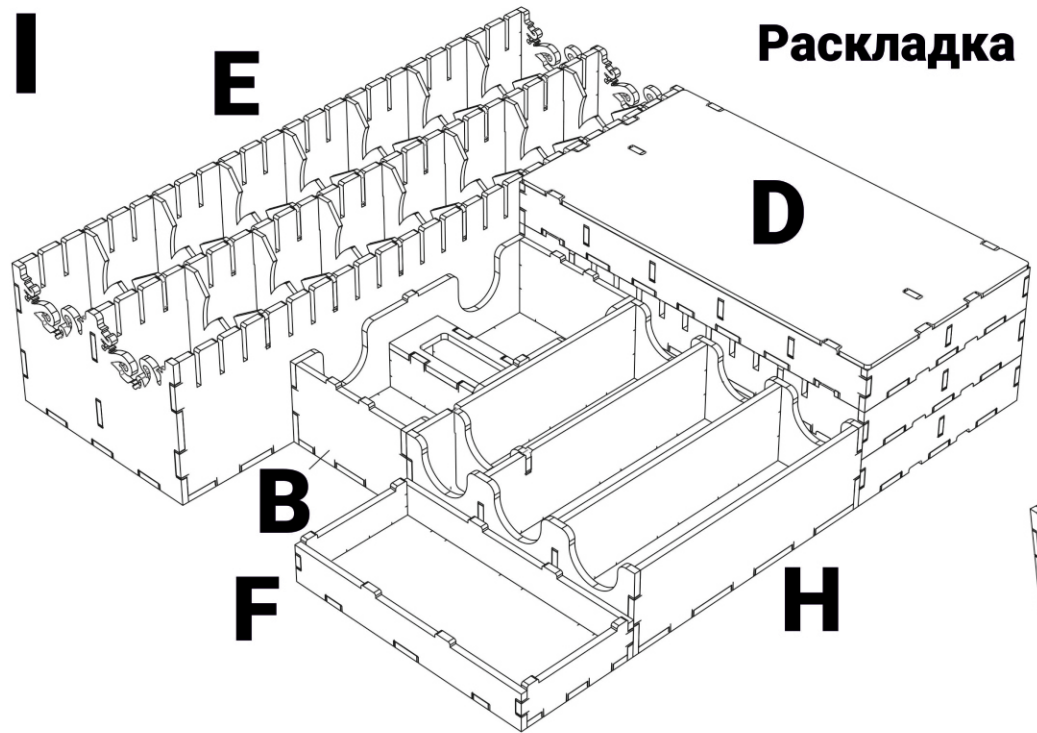
- ПЕРВЫЙ ШАГ
- ВТОРОЙ ШАГ
- ТРЕТИЙ ШАГ
- НЕ ИСПОЛЬЗУЙТЕ КЛЕЙ!!!



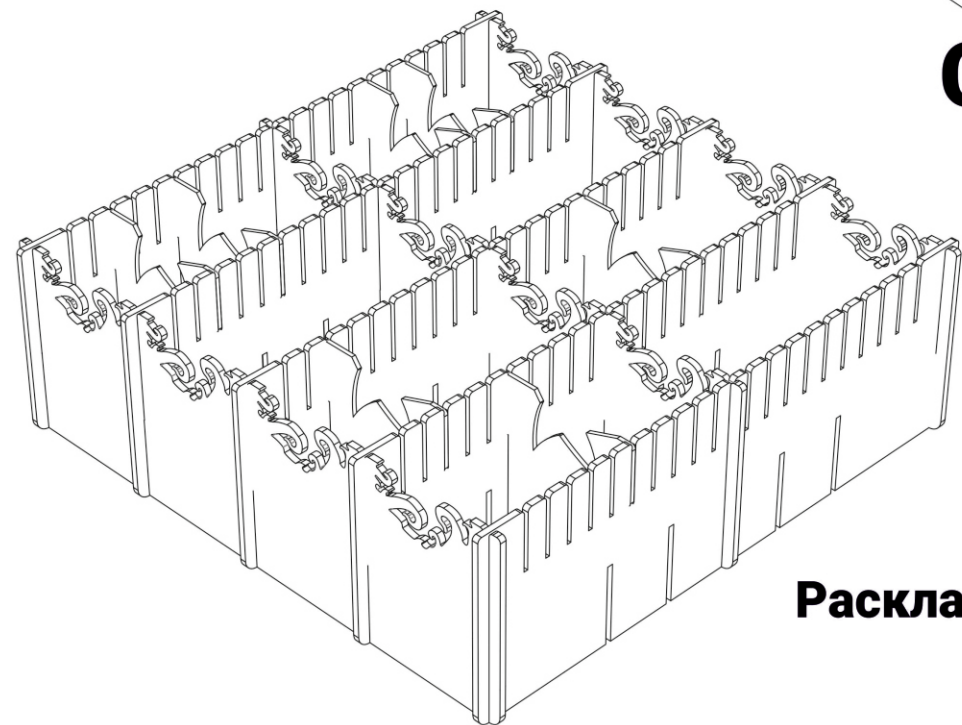
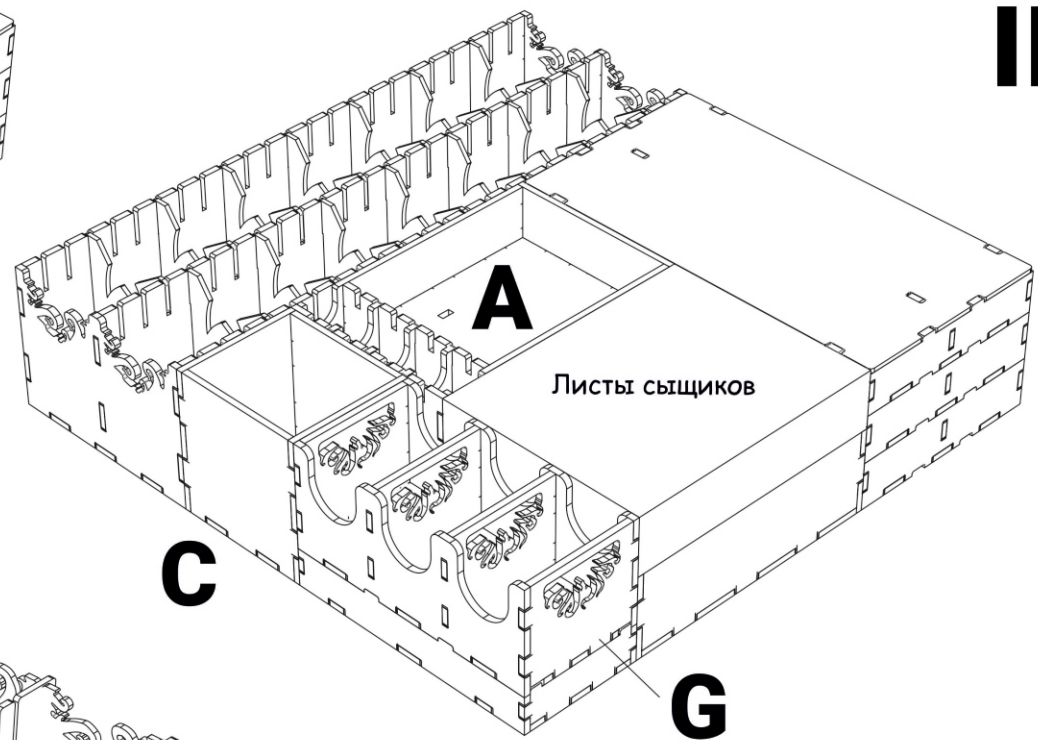


- ПЕРВЫЙ ШАГ
- ВТОРОЙ ШАГ
- ТРЕТИЙ ШАГ
- НЕ ИСПОЛЬЗУЙТЕ КЛЕЙ!!!

Раскладка в первой коробке



II



Раскладка во второй коробке