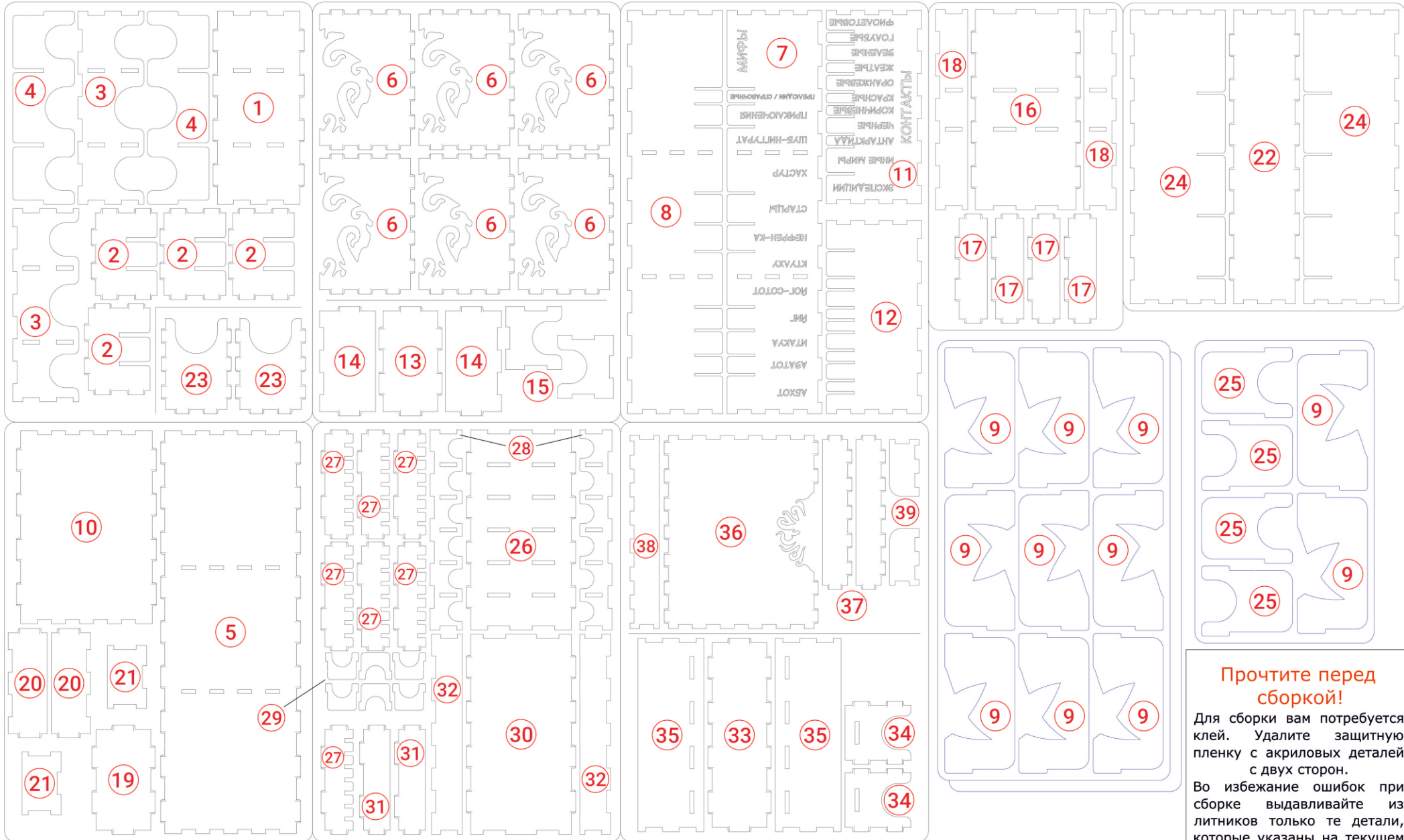


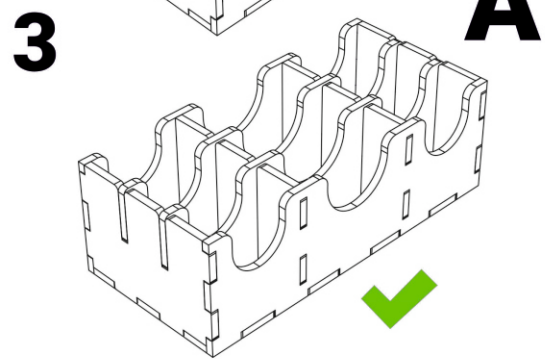
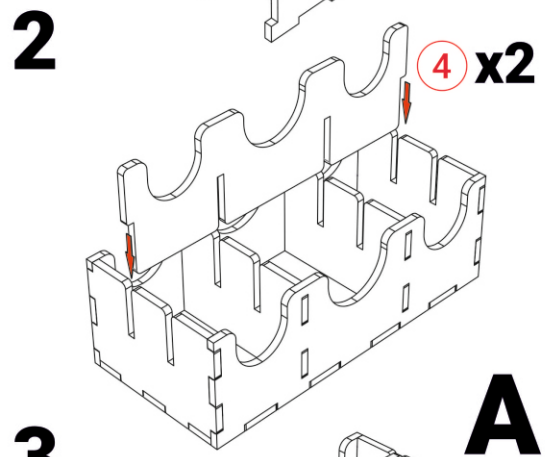
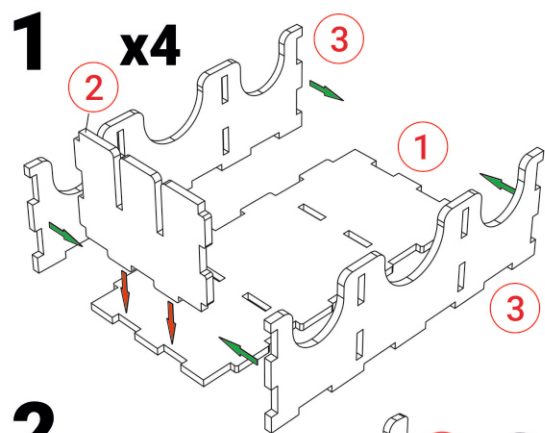
Инструкция по сборке органайзера для настольной игры Древний Ужас + 4 дополнения



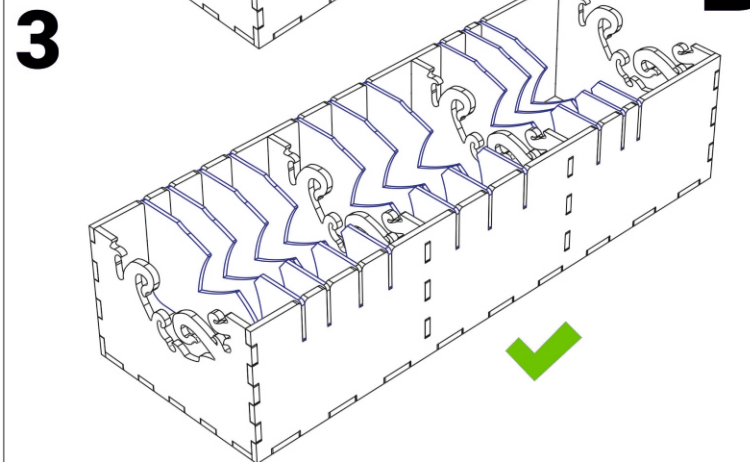
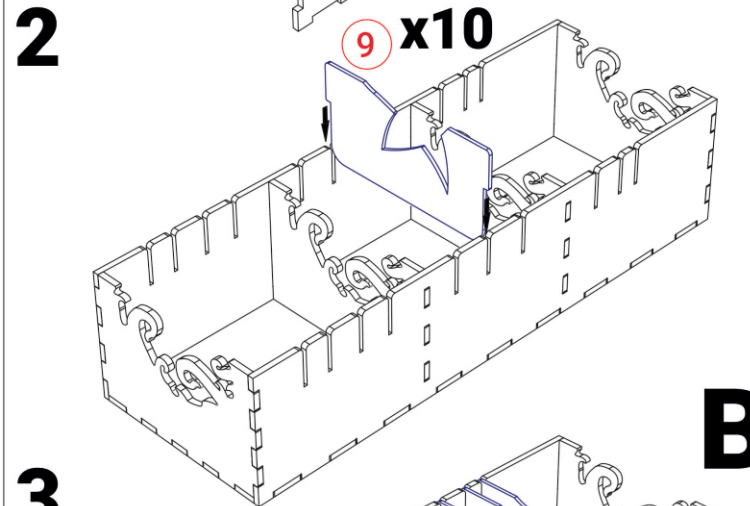
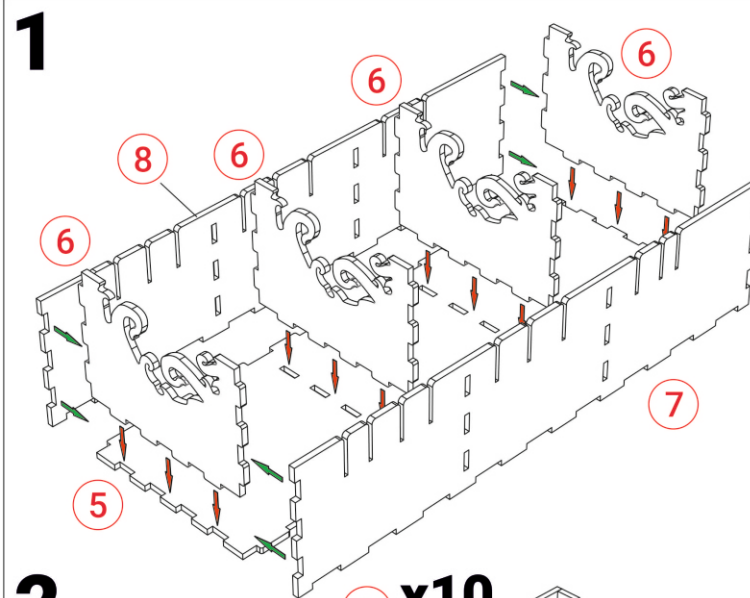
Прочтите перед сборкой!

Для сборки вам потребуется клей. Удалите защитную пленку с акриловых деталей с двух сторон.

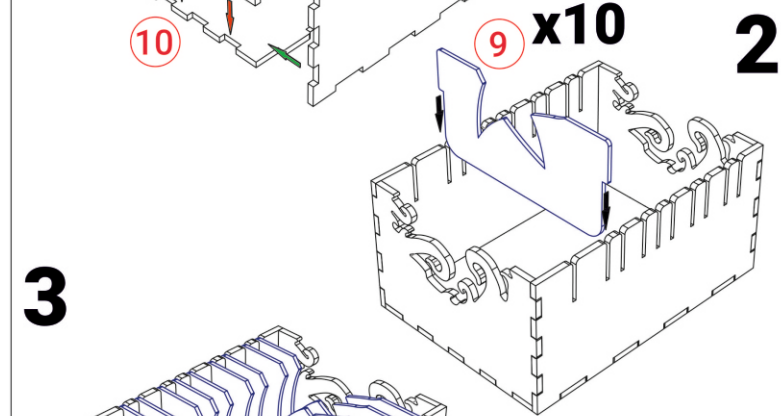
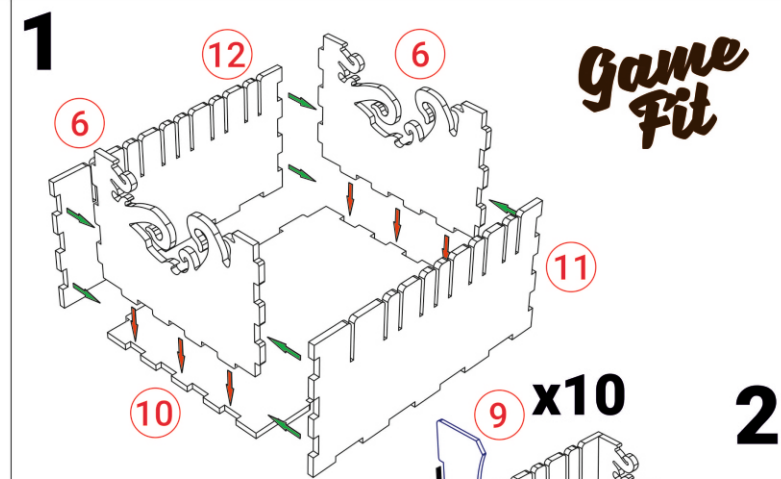
Во избежание ошибок при сборке выдавливайте из литников только те детали, которые указаны на текущем этапе инструкции.



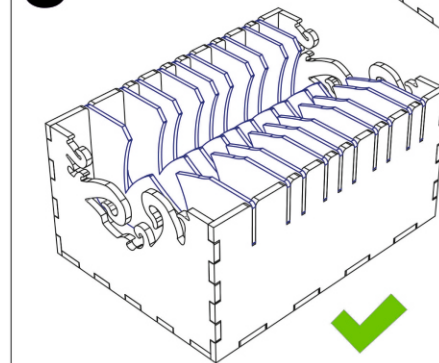
A



B



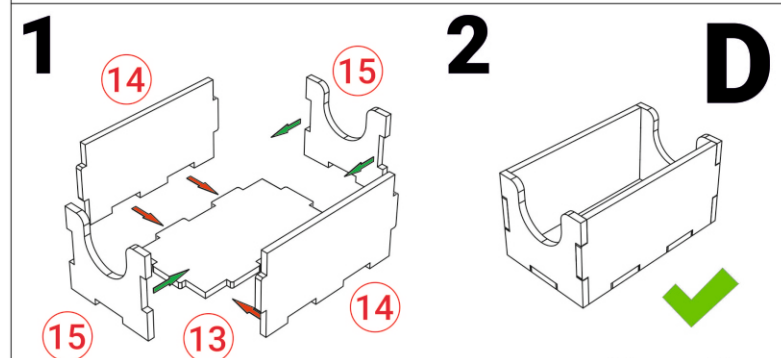
3



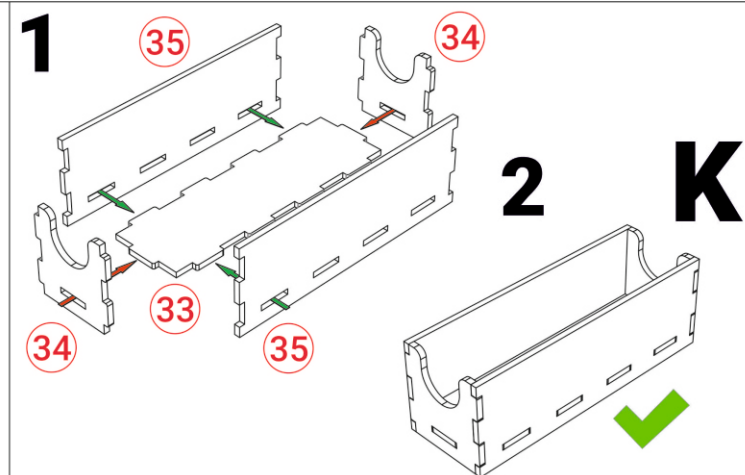
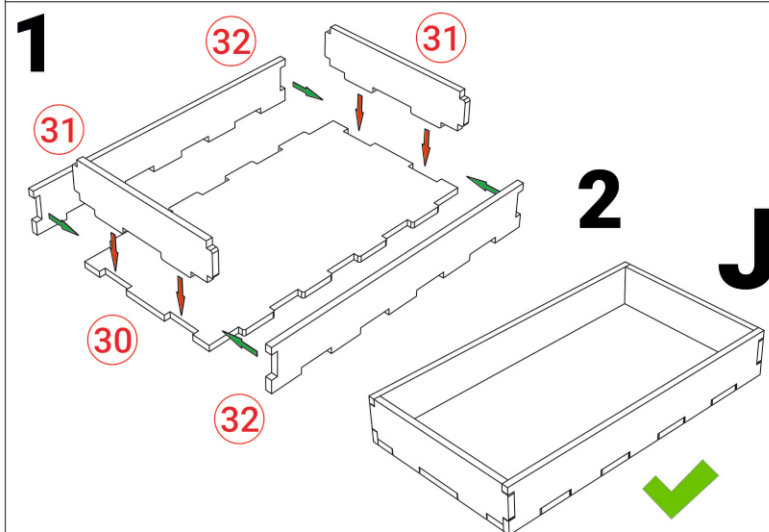
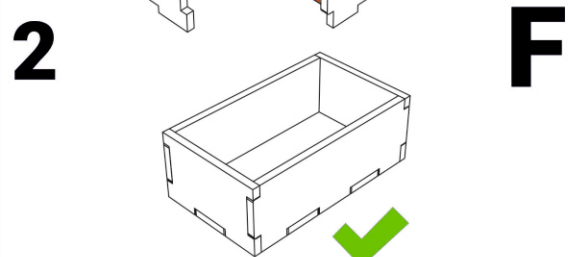
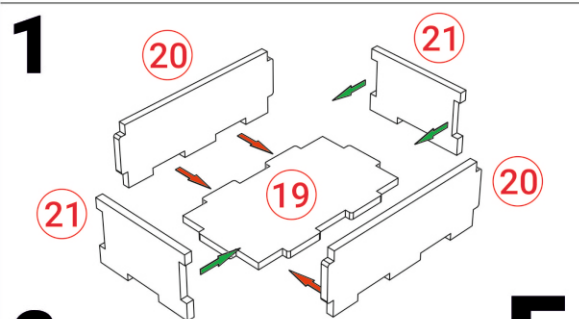
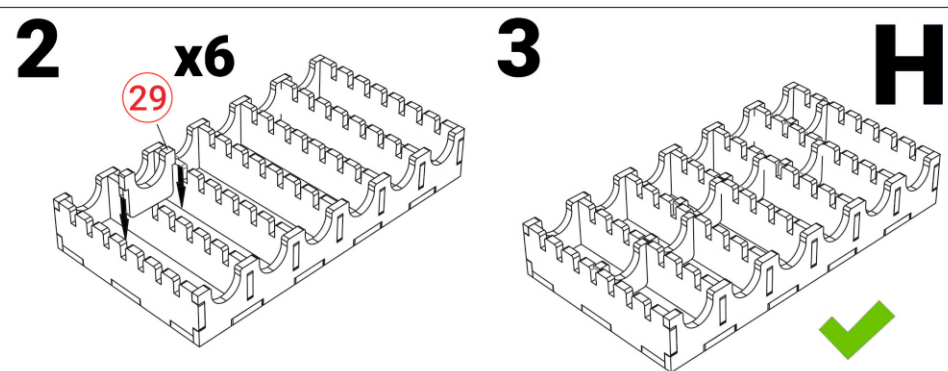
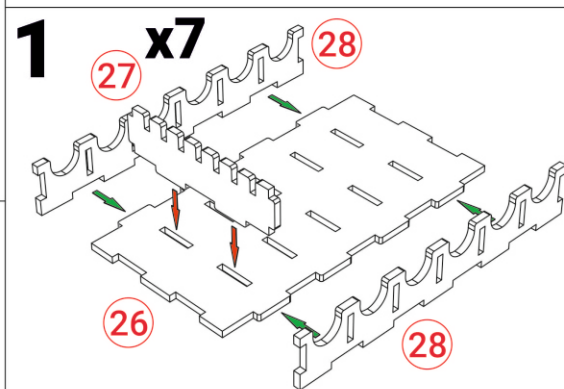
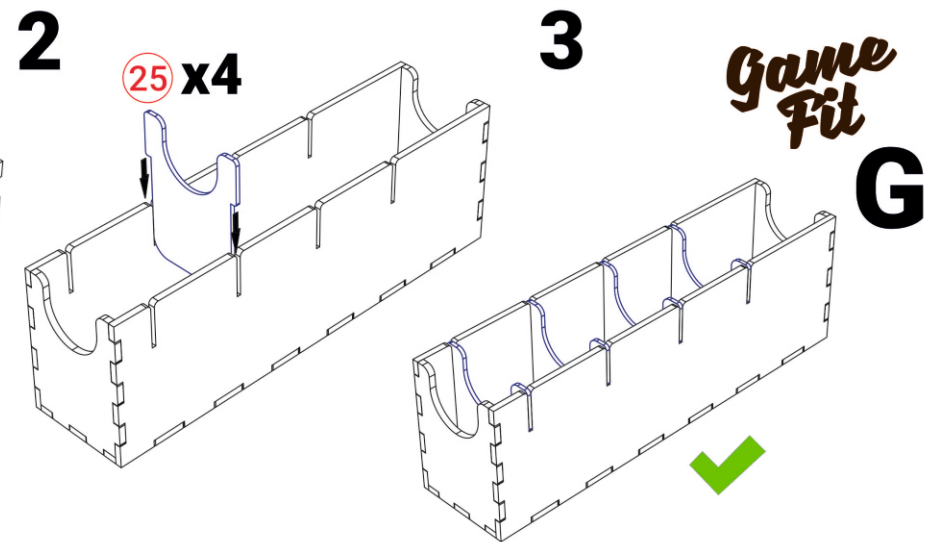
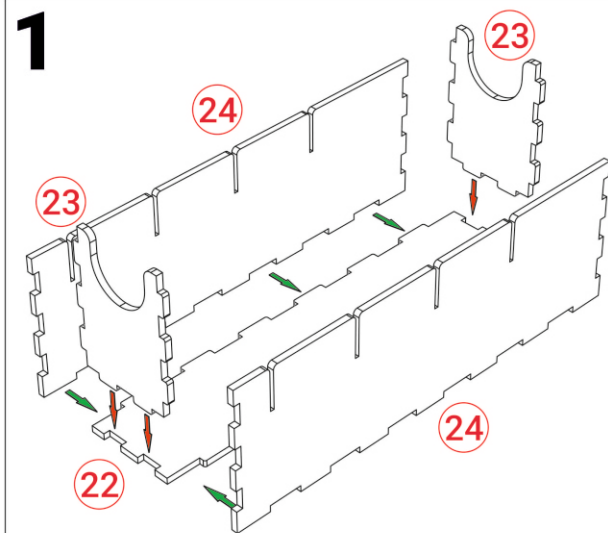
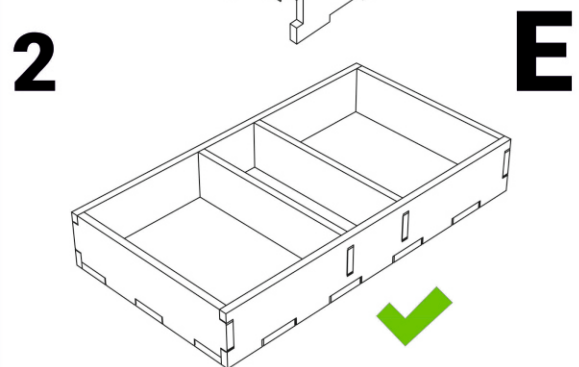
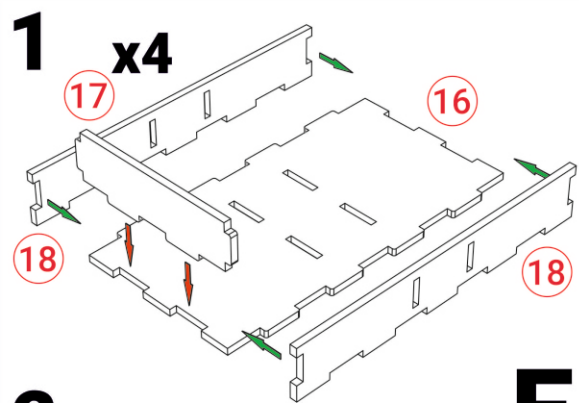
C

Когда наносить клей?

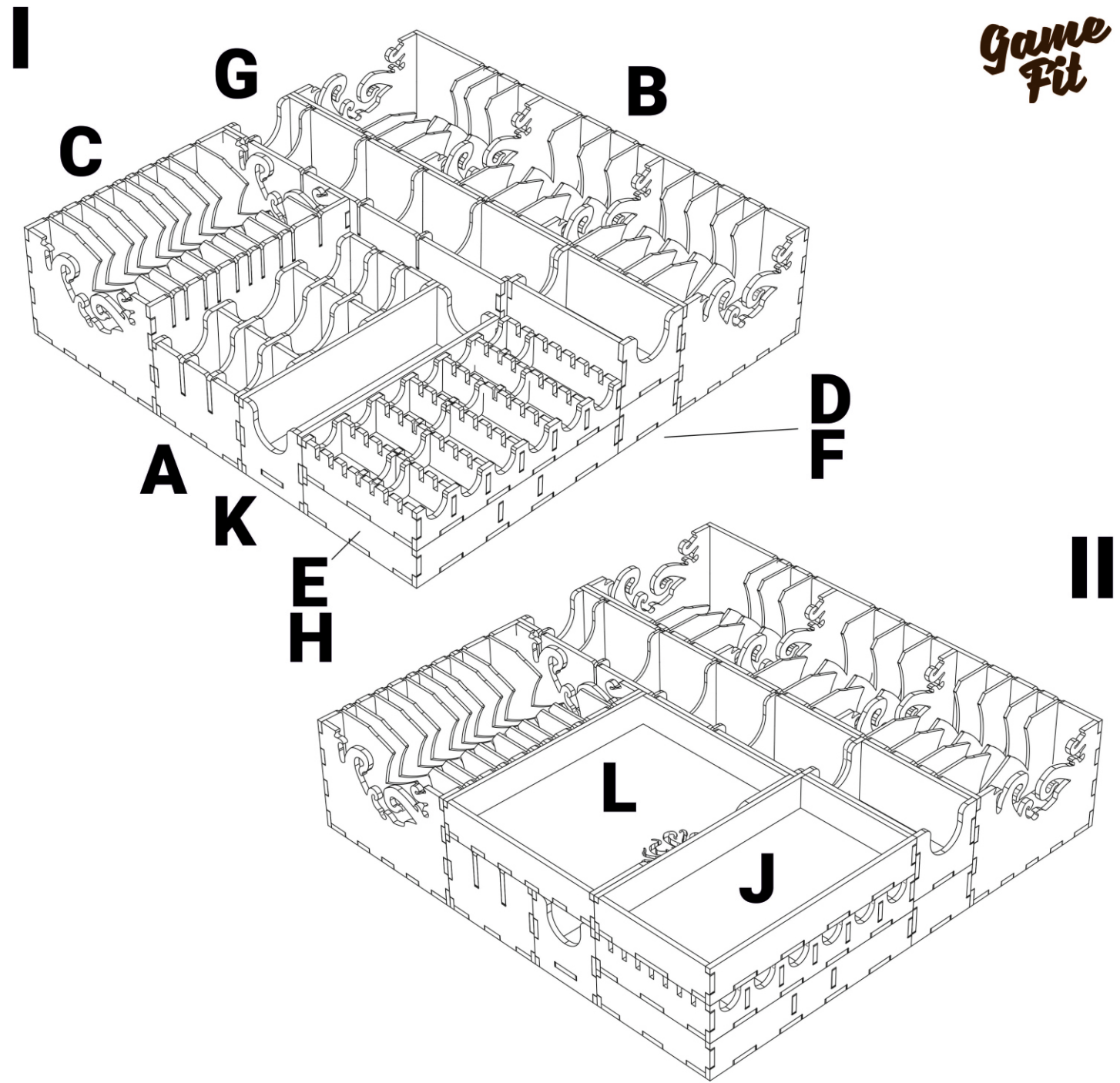
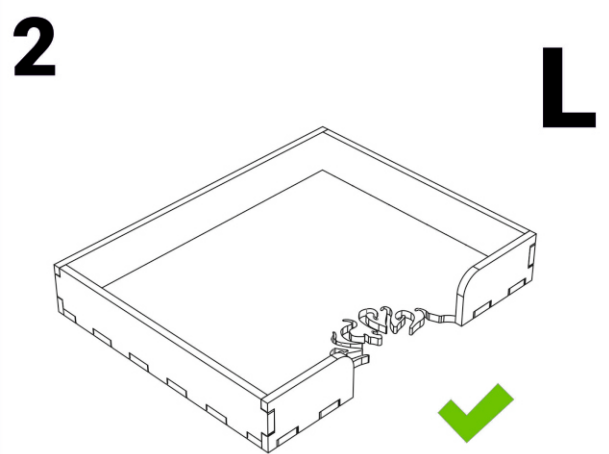
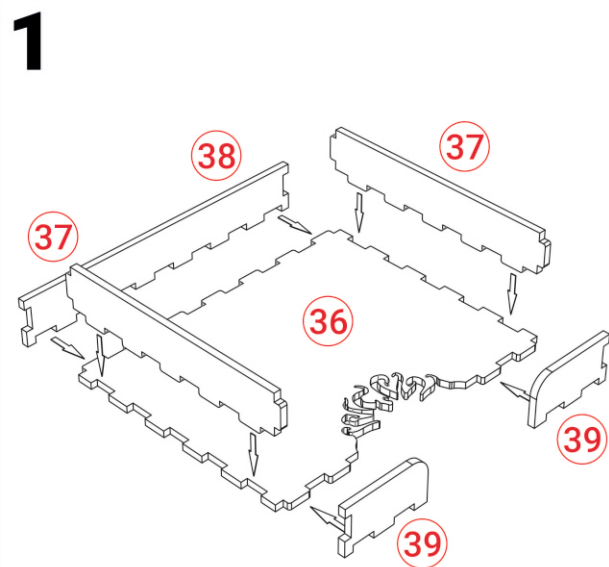
- ПЕРВЫЙ ШАГ
- ВТОРОЙ ШАГ
- ТРЕТИЙ ШАГ
- НЕ ИСПОЛЬЗУЙТЕ КЛЕЙ!!!



D



- ПЕРВЫЙ ШАГ
- ВТОРОЙ ШАГ
- ТРЕТИЙ ШАГ
- НЕ ИСПОЛЬЗУЙТЕ КЛЕЙ!!!



- ПЕРВЫЙ ШАГ
- ВТОРОЙ ШАГ
- ТРЕТИЙ ШАГ
- НЕ ИСПОЛЬЗУЙТЕ КЛЕЙ!!!

